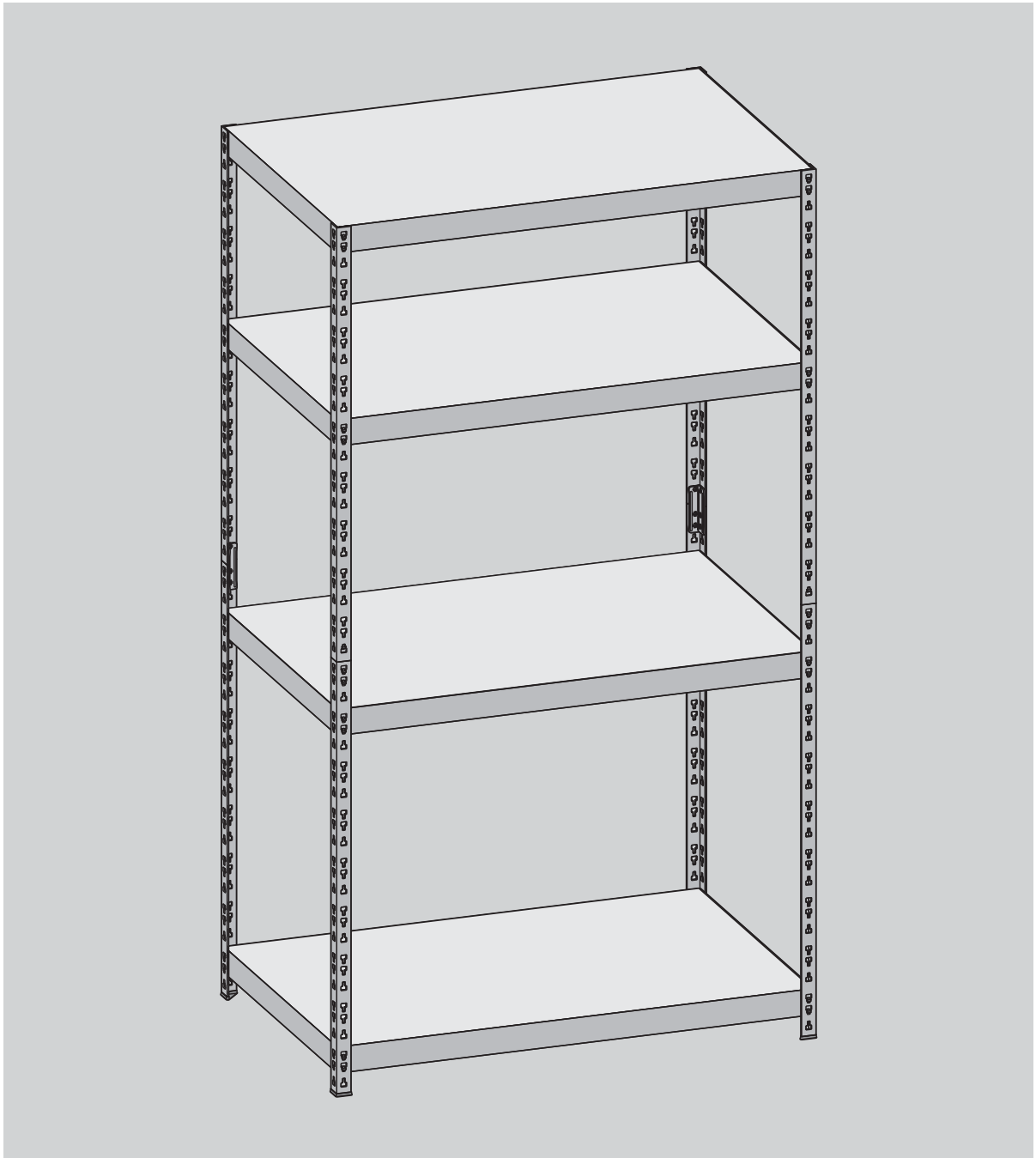


# WorkSystem

1830, 1860, 2130, 2800, 3420 und 9040

Deutschsprachige Original-Montageanleitung



Öffnen Sie die Verpackung mit einer Schere.

Das Befestigungsmaterial zur Wandbefestigung ist nicht im Lieferumfang enthalten. Erkundigen Sie sich im Fachhandel nach geeignetem Befestigungsmaterial.

Diese Montageanleitung gehört zum Lieferumfang der Steckregale der Typen WorkSystem 1830, 1860, 2130, 2800, 3420 und 9040, im Folgenden kurz „Regal“ genannt.

- ▶ Bewahren Sie diese Montageanleitung auf.
- ▶ Geben Sie die Montageanleitung weiter, wenn Sie ein Regal verkaufen oder auf andere Art weitergeben.

## Gestaltungsmerkmale im Text

Verschiedene Elemente der Montageanleitung sind mit folgenden Gestaltungsmerkmalen versehen:

Normaler Text

- Aufzählungen

- ▶ Handlungsschritte

*Querverweise.*

## Inhaltsverzeichnis

<b>Sicherheitshinweise</b> .....	2
Bestimmungsgemäßer Gebrauch .....	2
Naheliegender Missbrauch .....	2
Grundlegende Sicherheitshinweise .....	2
Gestaltungsmerkmale der Gefahrenhinweise .....	3
<b>Nutzungsmöglichkeiten</b> .....	3
<b>Montage vorbereiten</b> .....	4
<b>Als Regal aufbauen</b> .....	4
<b>Als Werk Tisch aufbauen</b> .....	7
<b>Technische Daten</b> .....	9
<b>Kontakt zum Hersteller</b> .....	9

## Sicherheitshinweise

- ▶ Lesen Sie die Sicherheitshinweise sorgfältig durch, bevor Sie das Regal aufbauen.
- ▶ Befolgen Sie alle Warnungen und Hinweise in dieser Montageanleitung.

## Bestimmungsgemäßer Gebrauch

Das Regal dient zum Lagern von Gegenständen innerhalb von geschlossenen Räumen. Sie dürfen in einem Regalboden keine Gegenstände lagern, die die maximale Tragkraft pro Boden (siehe *Technische Daten*, Seite 9) überschreiten.

Der Hersteller übernimmt keine Haftung für Schäden, die durch nicht bestimmungsgemäßen Gebrauch entstehen.

## Naheliegender Missbrauch

Alle anderen Verwendungen, insbesondere das Überschreiten der maximalen Traglast der Böden und das Verwenden des Regals als Kletterhilfe, sind nicht bestimmungsgemäß.

## Grundlegende Sicherheitshinweise

### Erstickungsgefahr vermeiden

- Lassen Sie Kinder nicht mit Folie oder anderen Verpackungsteilen spielen.
- Bewahren Sie Folie oder andere Teile der Verpackung für Kinder unzugänglich auf.

### Verletzungsgefahr vermeiden

- Tragen Sie immer Arbeitshandschuhe aus Leder oder ähnlich stabilem Material, wenn Sie das Regal oder dessen Teile montieren. Andernfalls besteht Gefahr von Schnittverletzungen durch scharfe Kanten der Regalteile.
- Lassen Sie das Regal oder nicht sicher befestigte Regalteile durch eine zweite Person festhalten.
- Stellen Sie bei der Montage sicher, dass Regalteile fest in den Bohrungen angebracht sind und nicht abrutschen können. Andernfalls können die Regalteile durch Hammerschläge abgleiten. Es besteht Gefahr von Schnittverletzungen durch scharfe Kanten an den abgleitenden Regalteilen.
- Stellen Sie bei der Montage sicher, dass keine Personen durch einen eventuell abgleitenden Gummihammer getroffen werden können.
- Montieren Sie das Regal nur auf einer ebenen Fläche. Andernfalls kann es kippen und Regalteile können herabstürzen.

- Montieren Sie das Regal nur auf ausreichend tragfähigem Untergrund. Der Untergrund muss die maximale Traglast des Regals (siehe *Technische Daten*, Seite 9) tragen können. Andernfalls kann der Untergrund nachgeben oder einstürzen.
- Tragen Sie das Regal nicht in montiertem Zustand. Andernfalls können sich Regalteile lösen. Es besteht Verletzungsgefahr durch scharfe Kanten an den gelösten Regalteilen.

#### Beschädigungen vermeiden

- Sie dürfen in einem Regalboden keine Gegenstände lagern, die die maximale Tragkraft pro Boden (siehe *Technische Daten*, Seite 9) überschreiten.
- Verwenden Sie bei der Montage einen Gummihammer mit festem Hammerkopf und einen Holzklötz als Schlagschutz. Andernfalls können Regalteile verbeult werden.

#### Gestaltungsmerkmale der Gefahrenhinweise

In dieser Montageanleitung finden Sie folgende Kategorien von Gefahrenhinweisen:



#### WARNUNG

Hinweise mit dem Wort **WARNUNG** warnen vor einer gefährlichen Situation, die möglicherweise zum Tod oder zu schweren Verletzungen führen kann.



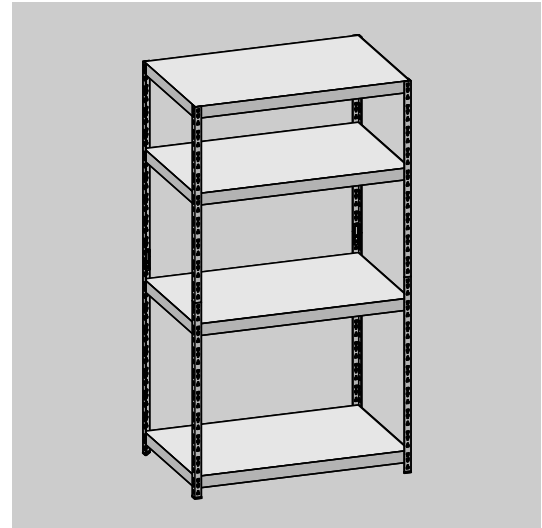
#### VORSICHT

Hinweise mit dem Wort **VORSICHT** warnen vor einer gefährlichen Situation, die zu leichten oder mittleren Verletzungen führen kann.

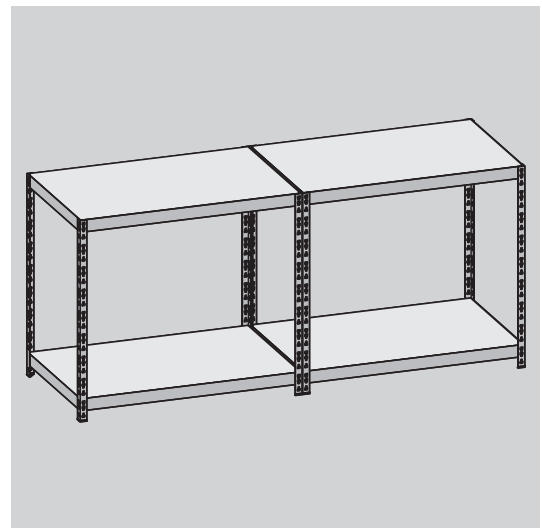
## Montagemöglichkeiten

Sie können das aus den im Lieferumfang enthaltenen Teilen entweder ein Regal oder einen Werk Tisch montieren.

Bei der Nutzung als Regal montieren Sie die Seitenteile übereinander.



Bei der Nutzung als Werk Tisch montieren Sie zwei gleich hohe Tische nebeneinander.



## Montage vorbereiten



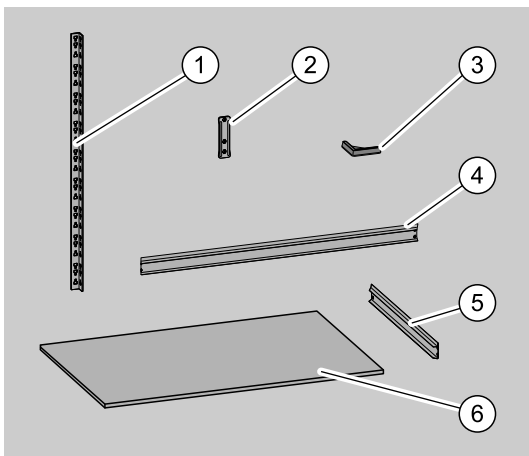
### WARNUNG

Erstickungsgefahr beim Spielen mit Verpackungsfolie!

- ▶ Lassen Sie Kinder nicht mit Verpackungsfolie spielen.
- ▶ Entsorgen Sie das Verpackungsmaterial vor dem Zugriff von Kindern geschützt.

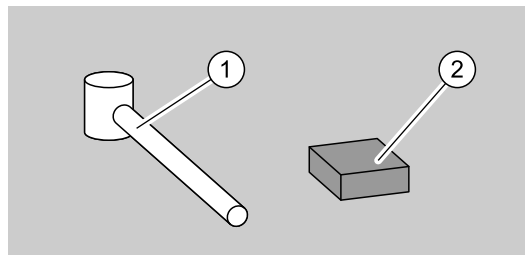
▶ Nehmen Sie die Regalteile aus der Verpackung.

▶ Prüfen Sie den Lieferumfang:



Nummer	Bezeichnung	Anzahl
1	Seitenteil	8
2	Verbindungsstück	8
3	Fußkappe	8
4	Langer Boden-träger	10 (Typ 2130: 12)
5	Kurzer Boden-träger	10 (Typ 2130: 12)
6	Bodenbrett	5 (Typ 2130: 6)

Zum Montieren des Regals benötigen Sie folgendes Werkzeug:



Nummer	Bezeichnung
1	Gummihammer mit festem Hammerkopf
2	Holzklötz als Schlagschutz

## Als Regal aufbauen



### VORSICHT

Stoßverletzungen oder Quetschungen durch abgleitenden Gummihammer!

- ▶ Stellen Sie sicher, dass keine Person durch Schläge mit dem Gummihammer verletzt werden kann.

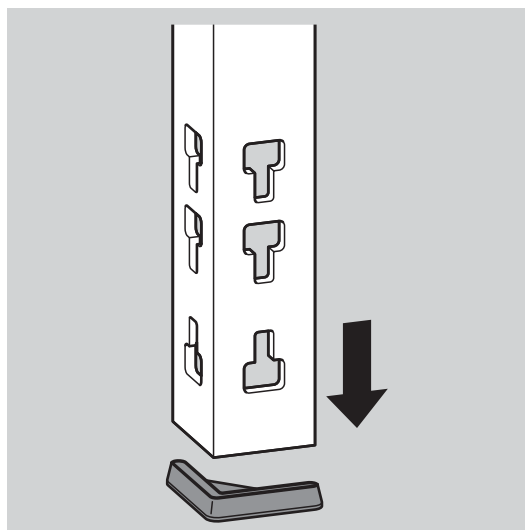


### VORSICHT

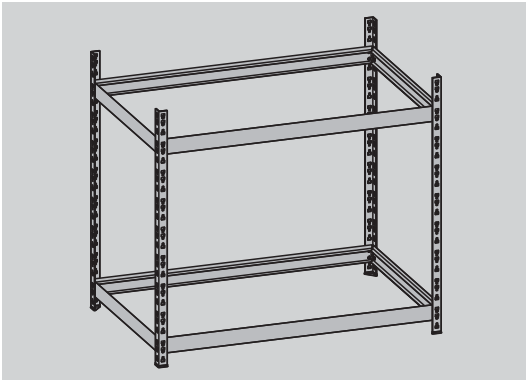
Schnittverletzungen an scharfen Kanten der Regalteile!

- ▶ Tragen Sie immer Arbeitshandschuhe, wenn Sie Regalteile anfassen.

▶ Setzen Sie die Fußkappen unten auf vier Seitenteile.

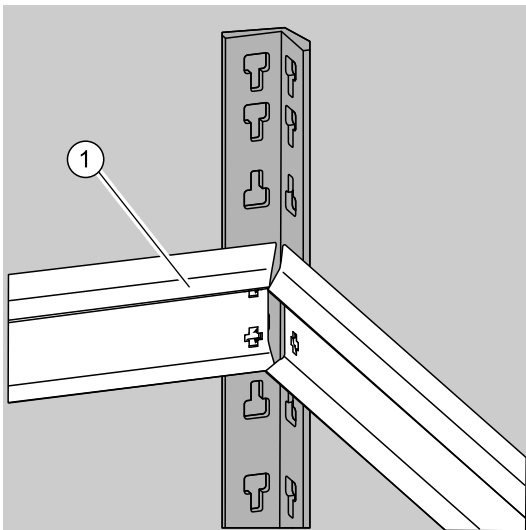


- ▶ Stellen Sie die Seitenteile wie dargestellt auf.

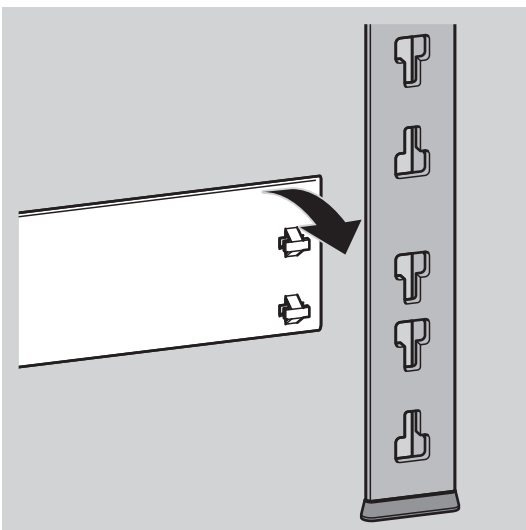


- ▶ Bringen Sie die Bodenträger wie unten dargestellt an den Seitenteilen an.

Die Leiste (1) muss oben liegen.



- ▶ Setzen Sie zwei lange und zwei kurze Bodenträger unten in die Seitenteile ein.

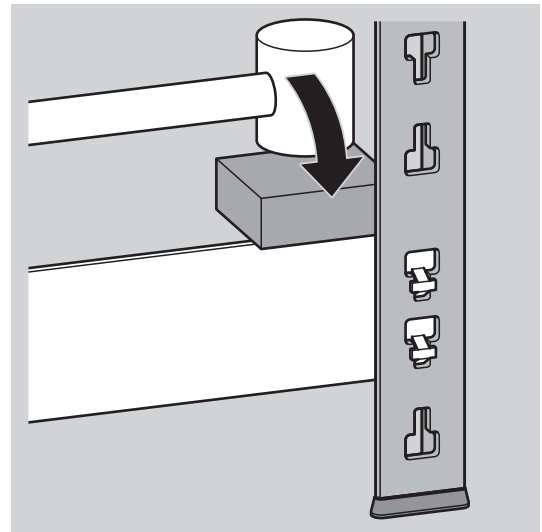


### **Achtung!**

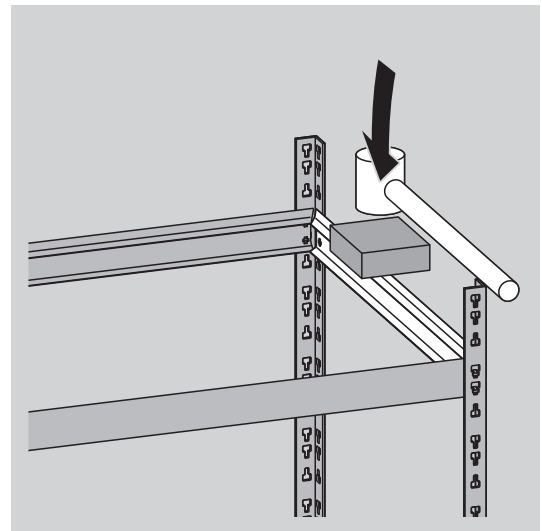
Schäden oder Verformungen am Regal bei Verwenden eines falschen Hammers.

- ▶ Verwenden Sie nur einen Gummihammer mit festem Hammerkopf.
- ▶ Legen Sie einen Holzklötz zwischen Gummihammer und Regalteil.

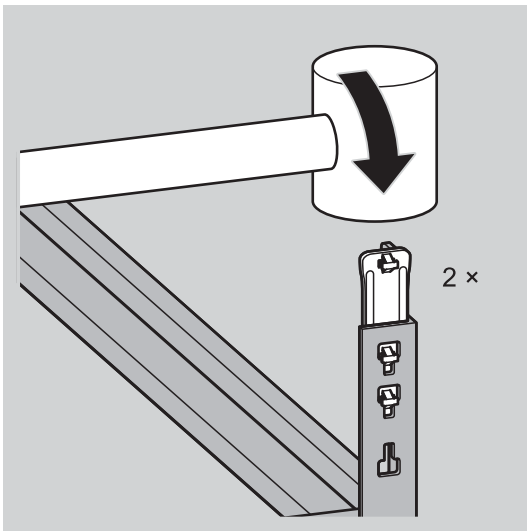
- ▶ Schlagen Sie die Bodenträger mit einem Gummihammer vorsichtig nach unten, bis diese fest sitzen.



- ▶ Setzen Sie vier weitere Bodenträger 10 cm unterhalb der Oberkante in die Seitenteile ein.
- ▶ Schlagen Sie die Bodenträger mit einem Gummihammer vorsichtig nach unten, bis diese fest sitzen.



- ▶ Um einen weiteren Regalboden anzubringen, wiederholen Sie diese beiden Schritte in der gewünschten Höhe des Regalbodens.
- ▶ Setzen Sie je zwei Verbindungsstücke oben in die Seitenteile ein.
- ▶ Schlagen Sie die Verbindungsstücke mit einem Gummihammer vorsichtig nach unten, bis diese fest sitzen.



### VORSICHT

Stoßverletzungen oder Quetschungen durch abgleitenden Gummihammer!

- ▶ Stellen Sie sicher, dass keine Person durch Schläge mit dem Gummihammer verletzt werden kann.



### VORSICHT

Schnittverletzungen an scharfen Kanten der Regalteile!

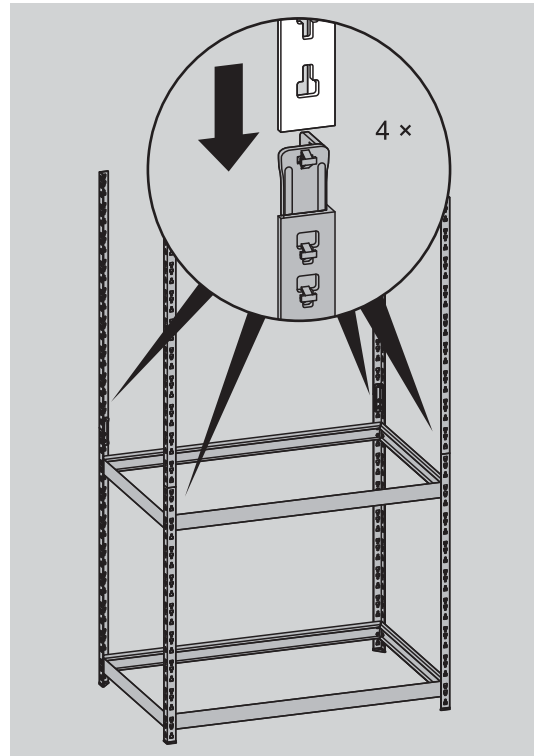
- ▶ Tragen Sie immer Arbeitshandschuhe, wenn Sie Regalteile anfassen.

### Achtung!

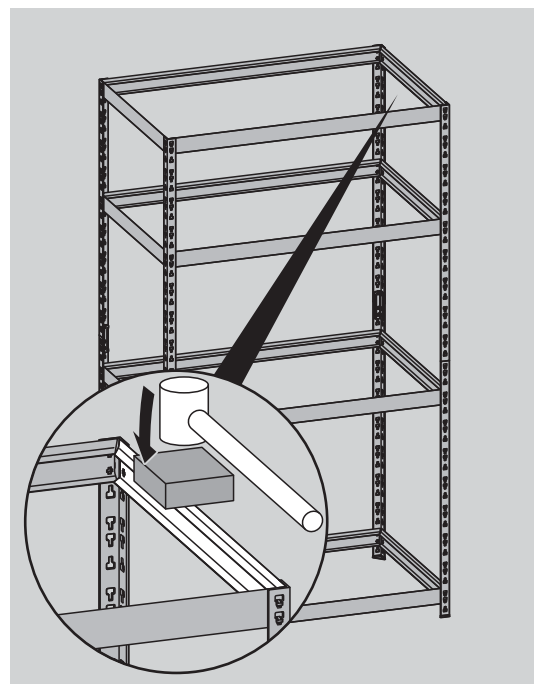
Schäden oder Verformungen am Regal bei Verwenden eines falschen Hammers.

- ▶ Verwenden Sie nur einen Gummihammer mit hartem Hammerkopf.
- ▶ Legen Sie einen Holzklötz zwischen Gummihammer und Regalteil.

- ▶ Setzen Sie die oberen Seitenteile auf die Verbindungsstücke.
- ▶ Schlagen Sie die oberen Seitenteile mit einem Gummihammer vorsichtig nach unten, bis diese fest sitzen.

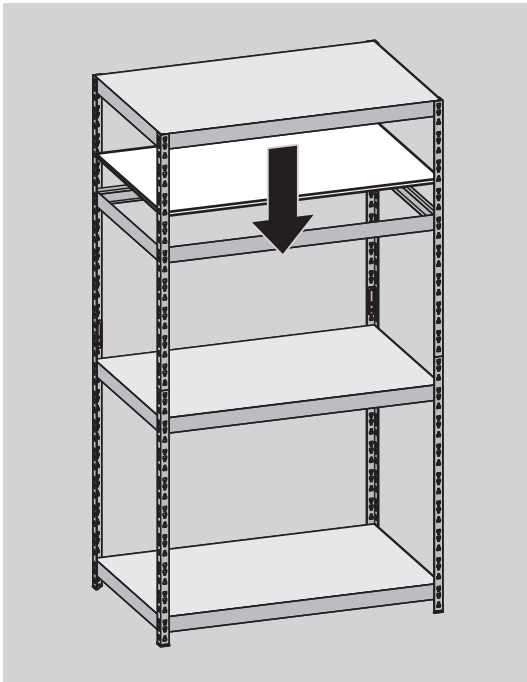


- ▶ Befestigen Sie je zwei lange und kurze Bodenträger oben an den Seitenteilen.



- ▶ Um bei Regalen des Typs 2130 einen zusätzlichen Regalboden anzubringen, wiederholen Sie diesen Schritt.

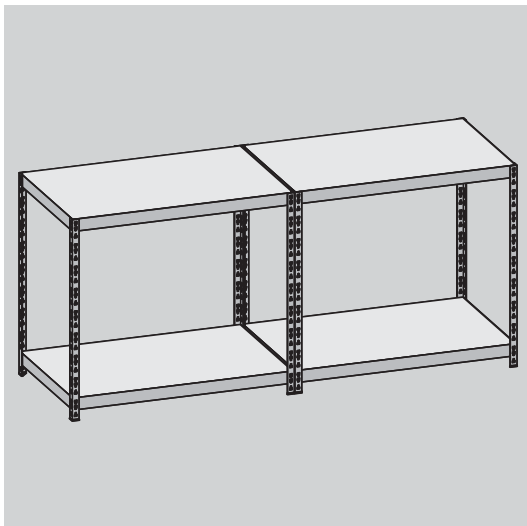
- ▶ Legen Sie die Regalböden in die Boden-träger ein.



Damit haben Sie das Regal fertig montiert.

## Als Werk Tisch aufbauen

Sie können das Regal auch als Werk Tisch in zwei Teilen nebeneinander aufbauen.

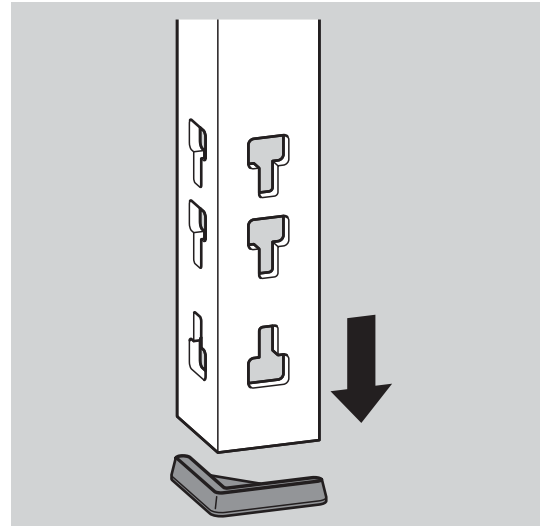


### VORSICHT

Schnittverletzungen an scharfen Kanten der Regalteile!

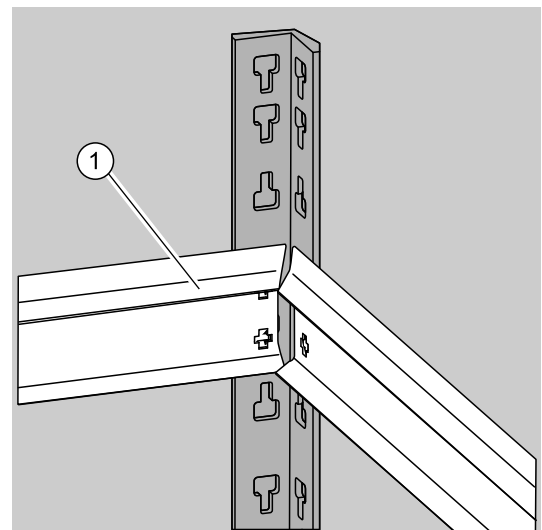
- ▶ Tragen Sie immer Arbeitshand-schuhe, wenn Sie Regalteile anfassen.

- ▶ Setzen Sie die Fußkappen unten auf alle acht Seitenteile.

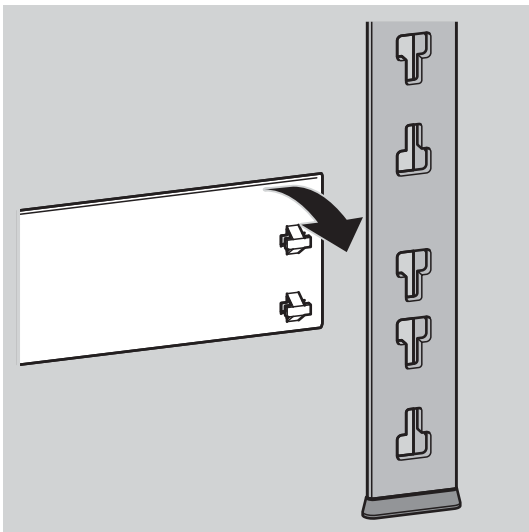


- ▶ Bringen Sie die Boden-träger wie dargestellt an den Seitenteilen an.

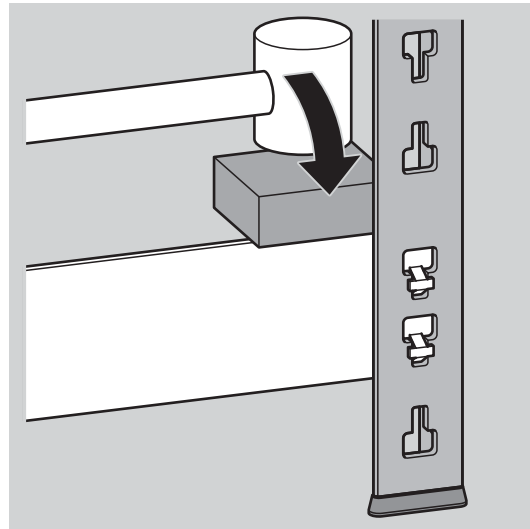
Die Leiste (1) muss oben liegen.



- ▶ Setzen Sie vier Bodenträger unten in die Seitenteile ein.



- ▶ Schlagen Sie die Bodenträger mit einem Gummihammer vorsichtig nach unten, bis diese fest sitzen.

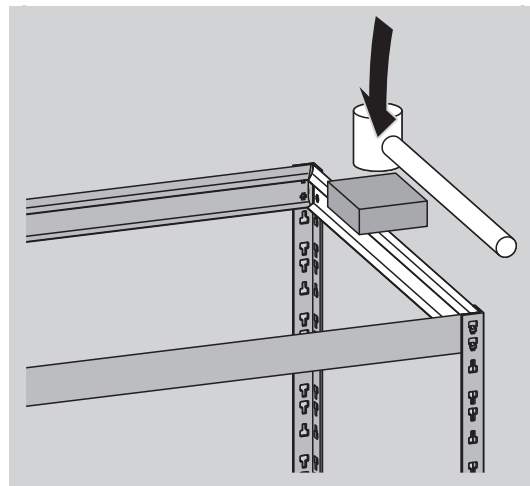


### VORSICHT

Stoßverletzungen oder Quetschungen durch abgleitenden Gummihammer!

- ▶ Stellen Sie sicher, dass keine Person durch Schläge mit dem Gummihammer verletzt werden kann.

- ▶ Befestigen Sie vier weitere Bodenträger oben an den Seitenteilen.

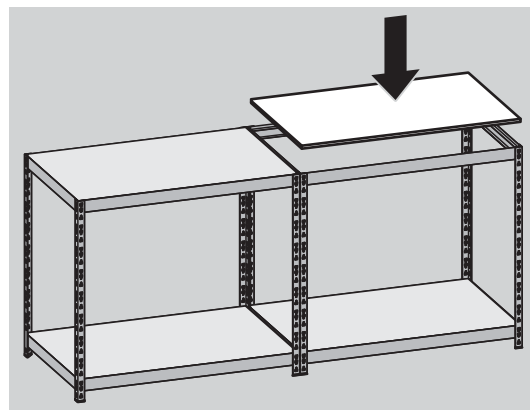


### VORSICHT

Schnittverletzungen an scharfen Kanten der Regalteile!

- ▶ Tragen Sie immer Arbeitshandschuhe, wenn Sie Regalteile anfassen.

- ▶ Um einen weiteren Regalboden anzubringen, wiederholen Sie diese beiden Schritte.
- ▶ Legen Sie die Regalböden in die Bodenträger ein.



### **Achtung!**

Schäden oder Verformungen am Regal bei Verwenden eines falschen Hammers.

- ▶ Verwenden Sie nur einen Gummihammer mit hartem Hammerkopf.
- ▶ Legen Sie einen Holzklötz zwischen Gummihammer und Regalteil.



## Technische Daten

	1830	1860	2130	2800	3420	9040
<b>Abmessungen</b>						
Breite	100 cm	100 cm	100 cm	92 cm	100 cm	90 cm
Tiefe	30 cm	60 cm	30 cm	46 cm	30 cm	40 cm
Höhe	180 cm	180 cm	210 cm	180 cm	200 cm	180 cm
<b>Gewicht</b>						
Verpackt	22 kg	34 kg	26 kg	24,5 kg	23,2 kg	23 kg
Montiert	21,8 kg	23,8 kg	25,8 kg	24,3 kg	23 kg	22,8 kg
Anzahl Böden	5	5	6	5	5	5
Tragkraft pro Boden	150 kg	150 kg	150 kg	175 kg	150 kg	175 kg
Maximale Traglast	750 kg	750 kg	900 kg	875 kg	750 kg	875 kg
Material	Verzinktes Metall, Fußkappen aus HDPE-Kunststoff					
Verpackungsmaterial	Pappe und Polyethylen (PE)					

## Kontakt zum Hersteller

► Wenn Sie weitere Fragen haben, wenden Sie sich an den Hersteller:

TKT GmbH  
 Zum Mönnewehr 25  
 D-59755 Arnsberg/Neheim  
 Telefon +49 (0) 29 32/97 54 - 0  
 Telefax +49 (0) 29 32/97 54 - 11  
 E-Mail: [info@tkt-germany.com](mailto:info@tkt-germany.com)  
 Internet: [www.tkt-germany.de](http://www.tkt-germany.de)

Diese Montage-Anleitung wurde erstellt von der  
© KONTECXT GmbH Technische Dokumentation  
D-45145 Essen  
[www.technische-dokumentation.de](http://www.technische-dokumentation.de)  
Printed in Germany

